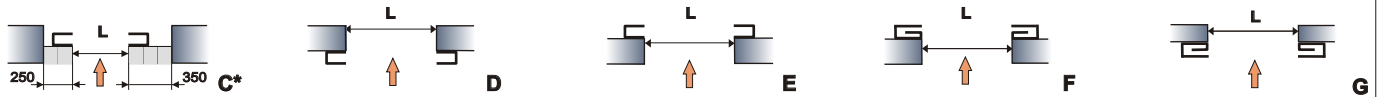
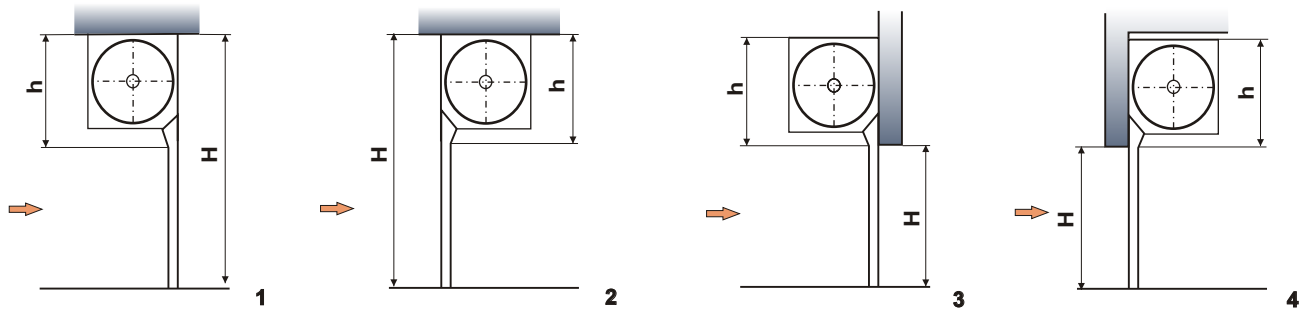


# MOŽNOSTI NAVÍJANIA A UMIESTNENIE VODIACICH LIŠŤ PRE NAVÍJACIE BRÁNY - PRIEMYSELNÝ SEKTOR



\*je nutné vytvoriť ostenie S, SM (napr. z oceľ.konstrúcie)

Legenda: L = svetlá šírka otvoru H = svetlá výška otvoru LP = priemer navinutia brány h = preklad f = hrúbka vod.lišty s = šírka vod. lišty S = ostenie na strane ložiska SM = ostenie na strane priem. motora (strana je ľubovoľná)	šírka brány max. L	vodiace lišty		PROFIL VODIACEJ LIŠTY  příklad umístění vodiacích lišt - obr. E	výška otvoru H	preklad h	navinutie brány LP	
		s	f		S			
	5000	75	52	250	350	do 3000	550	450
	5000	75	52	250	350	do 5000	650	550
	5000 - 7500	110	52	300	400	do 7000	850	750
	nad 7500	potrebné konzultovať		potrebné konzultovať		nad 7000	potrebné konzultovať	potrebné konzultovať

## BOČNÝ PRIEMYSELNÝ MOTOR

